

WARNING
Failure to install, maintain, and/or operate this machine according to manufacturer's instructions may result in conditions which can produce bodily injury and/or property damage.

CAUTION
Label all wires prior to disconnection when servicing controls. Wiring errors can cause improper & dangerous operation. Verify proper operation after servicing.

ATTENTION
Lors des opérations d'entretien, des commandes, étiqueter tous les fils avant de les déconnecter. Toute erreur de câblage peut être une source de danger et de panne. S'assurer que l'appareil fonctionne adéquatement une fois l'entretien terminé.

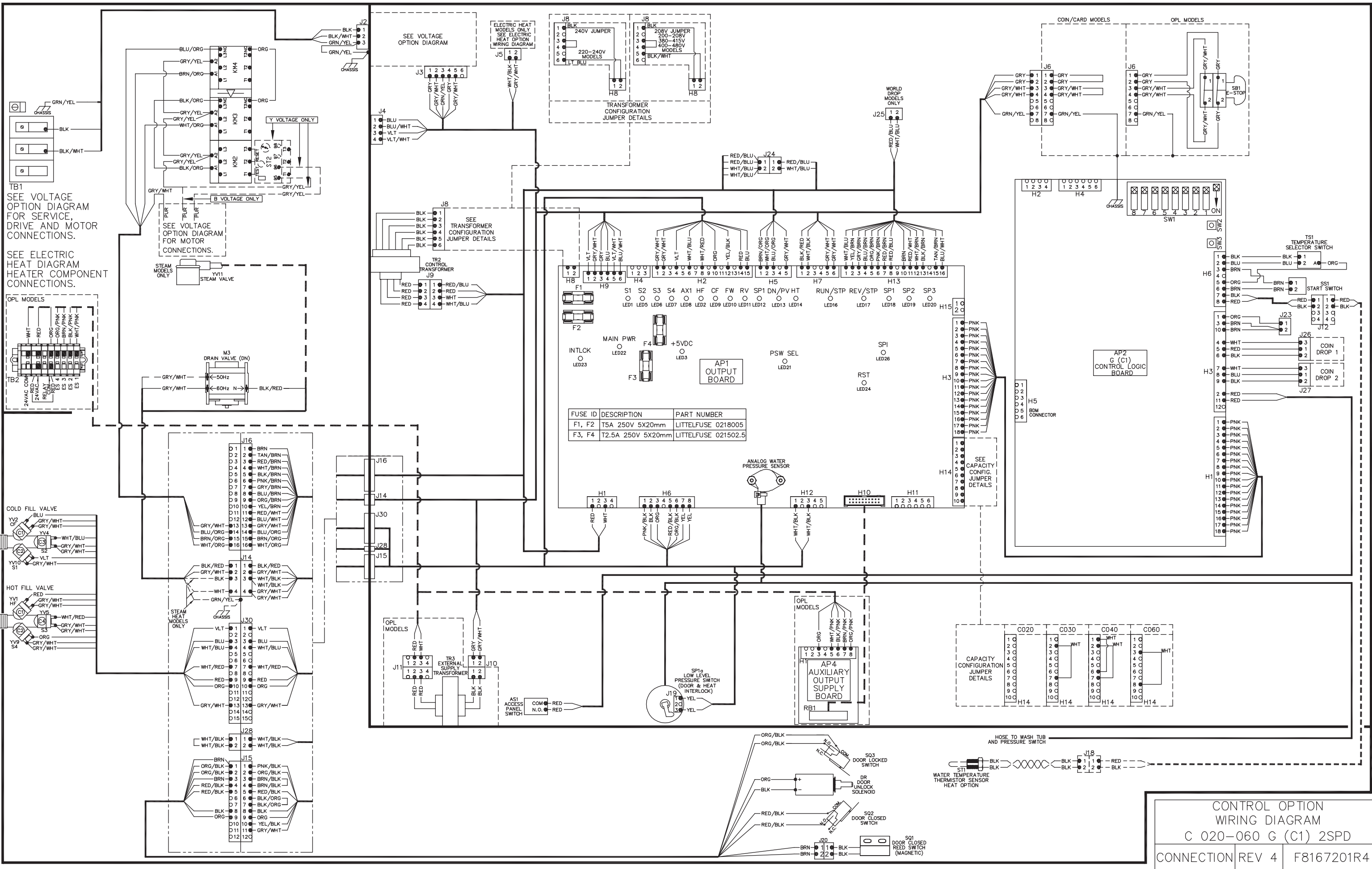
AVERTISSEMENT
Si vous n'installez pas, n'effectuez pas les opérations d'entretien et/ou ne faites pas fonctionner cette machine conformément aux instructions du fabricant, vous favorisez les situations dangereuses tant au niveau des blessures corporelles qu'à celui des dommages à la propriété qui pourraient en résulter.

- NOTES:**
- CONNECT DRAIN VALVE WIRE TO 50 HZ CONNECTION WHEN MACHINE INPUT IS 50 HZ OR TO 60 HZ CONNECTION WHEN MACHINE INPUT IS 60 HZ.
 - EXTERNAL SUPPLY OUTPUTS SUPPLY 1 THROUGH SUPPLY 4 (ES1-ES4) ARE RATED AT A MAXIMUM CURRENT OF 300mA FOR EACH RELAY OUTPUT AND A MAXIMUM SUPPLY VOLTAGE OF 24VAC. THIS RATING APPLIES TO ALL LOADS BEING ACTIVATED ALL AT ONCE OR ANY COMBINATION OF.

FUSE ID	DESCRIPTION	PART NUMBER
F1, F2	T5A 250V 5X20mm	LITTELFUSE 0218005
F3, F4	T2.5A 250V 5X20mm	LITTELFUSE 0215025

CONTROL OPTION WIRING DIAGRAM
C 020-060 G (C1) 2SPD

SCHEMATIC REV 4 F8167201R4



CONTROL OPTION WIRING DIAGRAM
C 020-060 G (C1) 2SPD
CONNECTION REV 4 F8167201R4

WARNING

Failure to install, maintain, and/or operate this machine according to manufacturer's instructions may result in conditions which can produce bodily injury and/or property damage.

CAUTION

Label all wires prior to disconnection when servicing controls. Wiring errors can cause improper & dangerous operation. Verify proper operation after servicing.

ATTENTION

Lors des opérations d'entretien, des commandes, étiqueter tous les fils avant de les déconnecter. Toute erreur de câblage peut être une source de danger et de panne.

S'assurer que l'appareil fonctionne adéquatement une fois l'entretien terminé.

AVERTISSEMENT

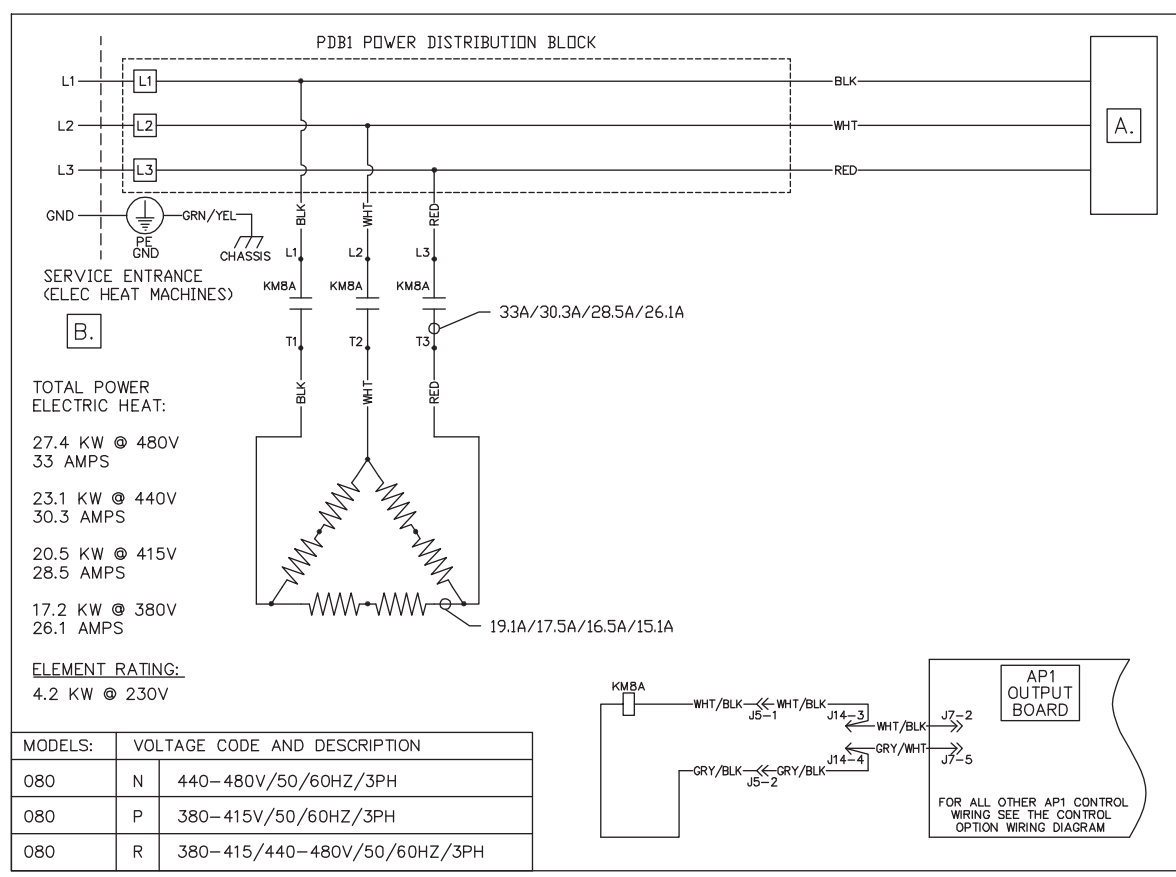
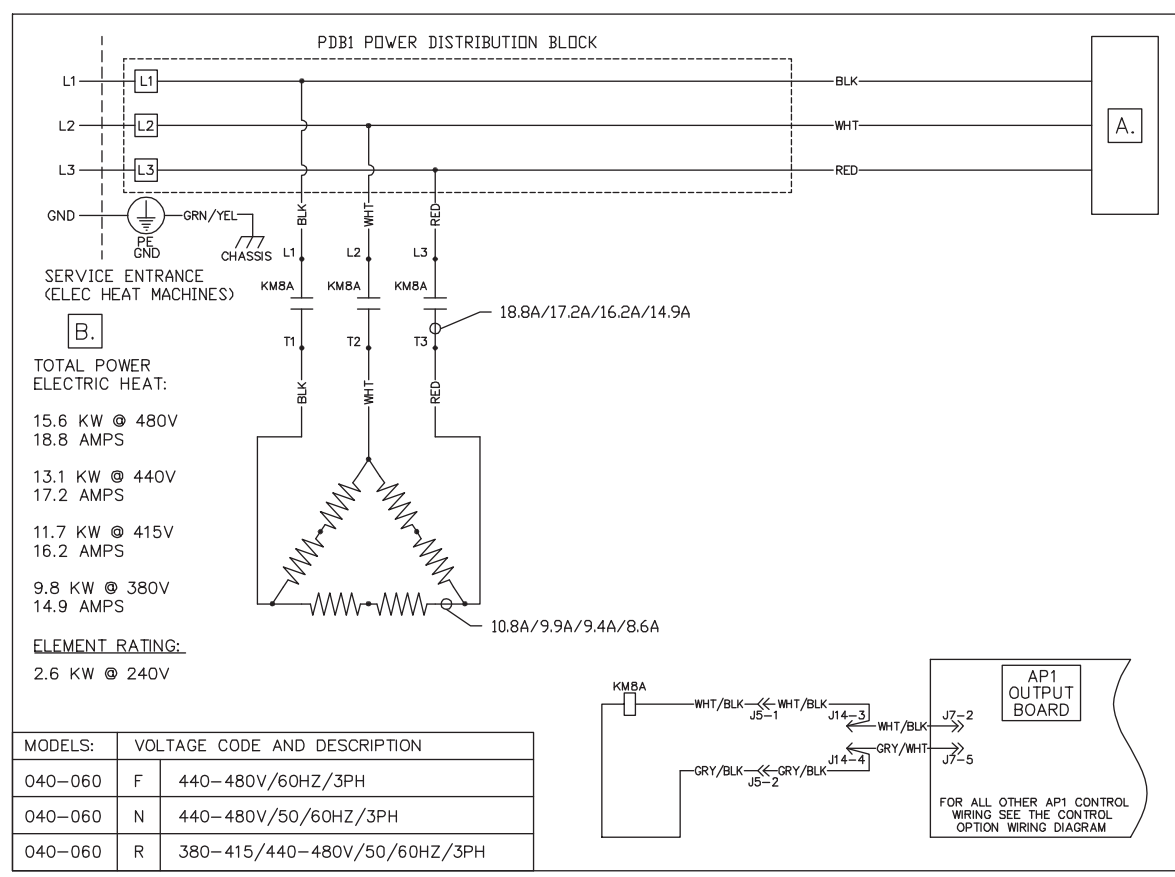
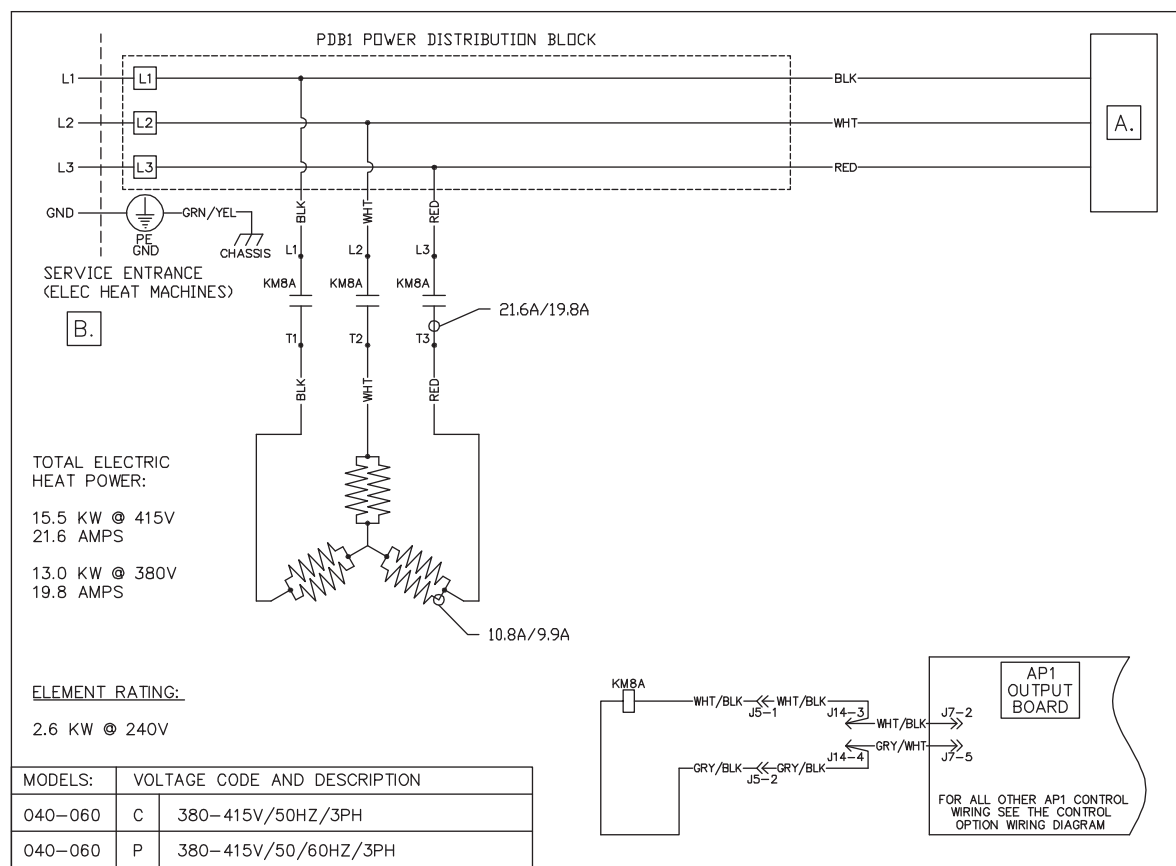
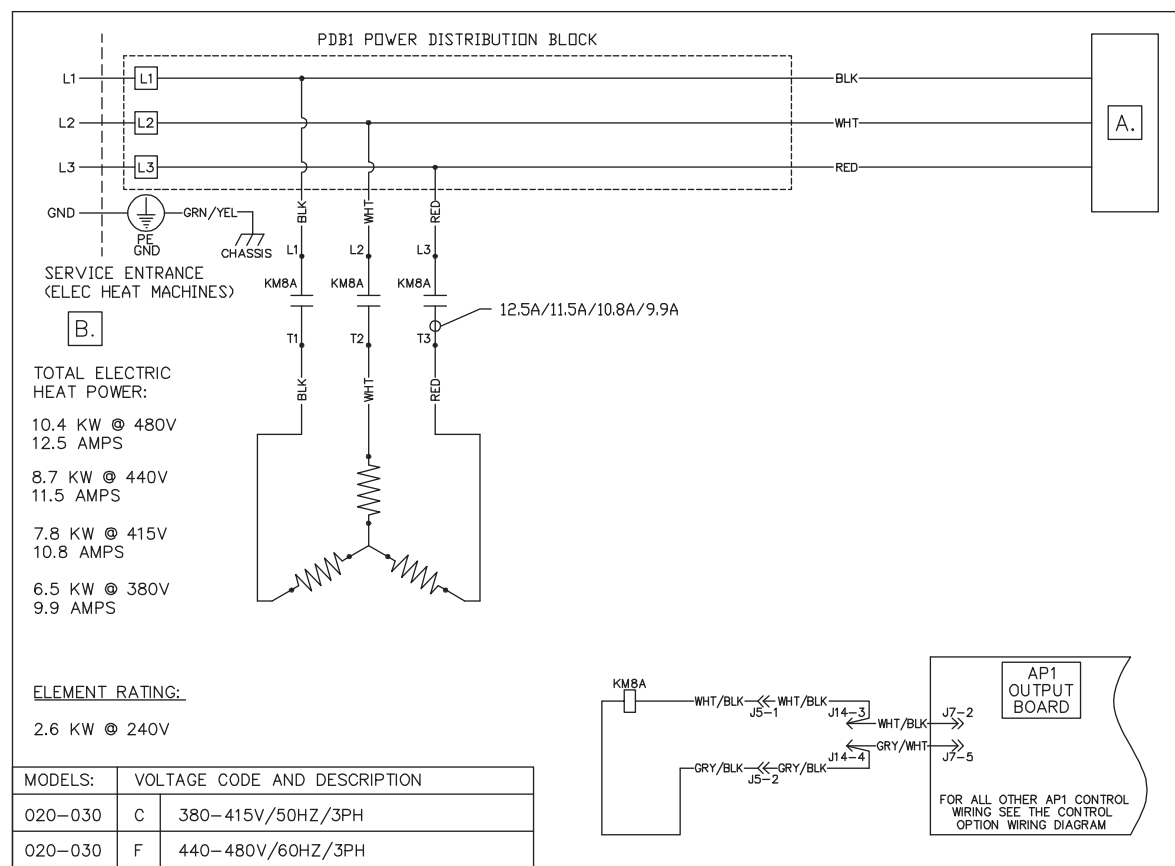
Si vous n'installez pas, n'effectuez pas les opérations d'entretien et/ou ne faites pas fonctionner cette machine conformément aux instructions du fabricant, vous favorisez les situations dangereuses tant au niveau des blessures corporelles qu'à celui des dommages à la propriété qui pourraient en résulter.

NOTE:

- A. THE WIRING AND DEVICES SHOWN ON THIS PAGE ARE FOR MACHINES EQUIPPED WITH ELECTRIC HEAT. SEE VOLTAGE OPTIONS PAGE FOR ADDITIONAL WIRING.
- B. A SEPARATE MACHINE CIRCUIT BREAKER MUST BE PROVIDED UPON INSTALLATION. REFER TO INSTALLATION MANUAL FOR SUGGESTED SIZING.

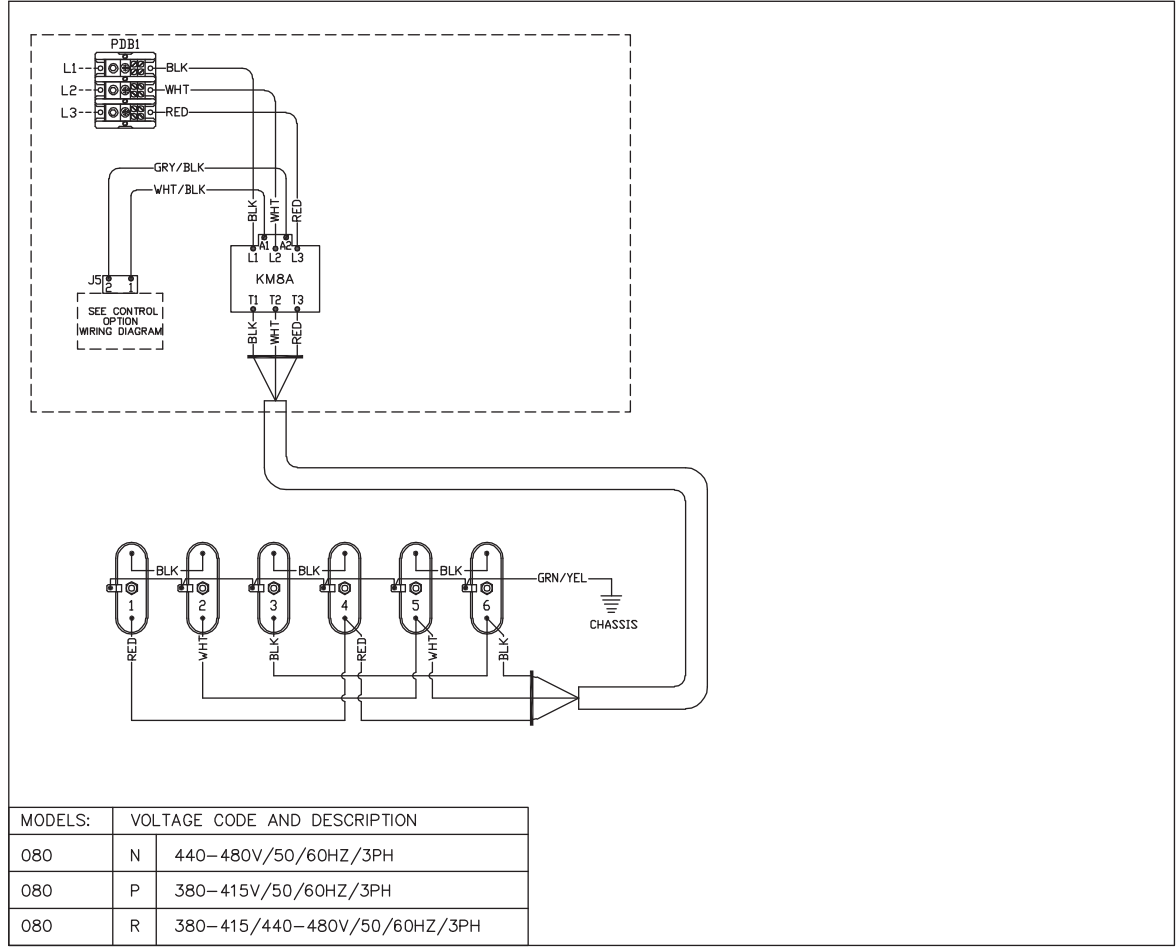
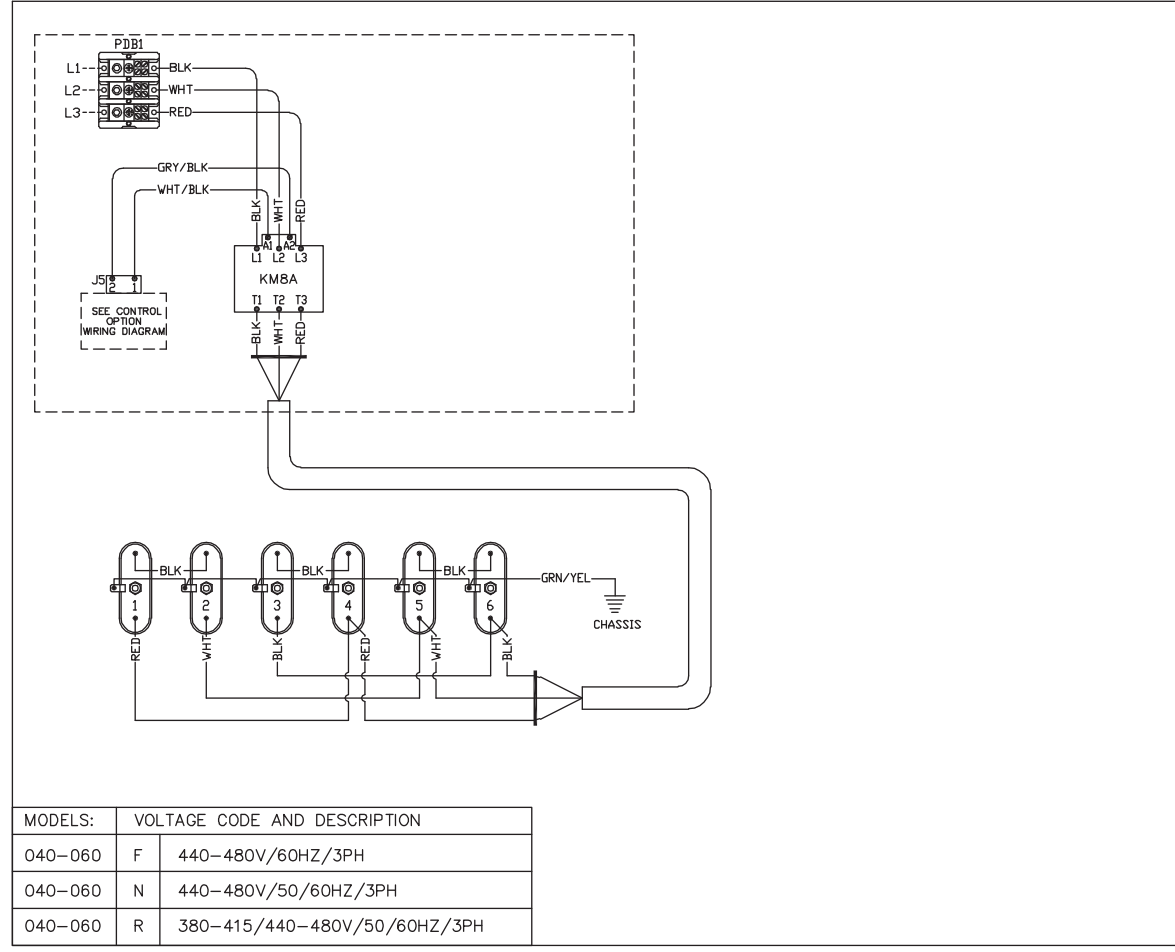
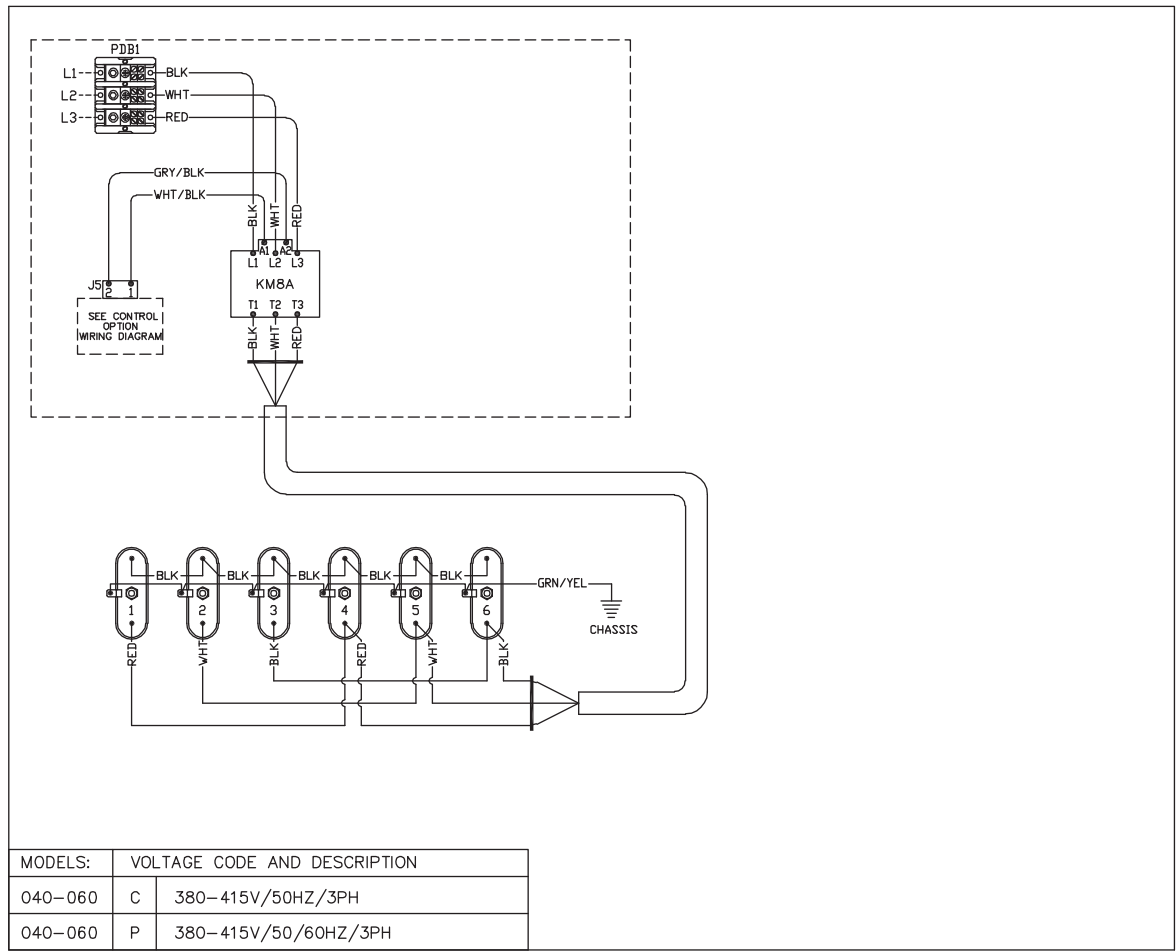
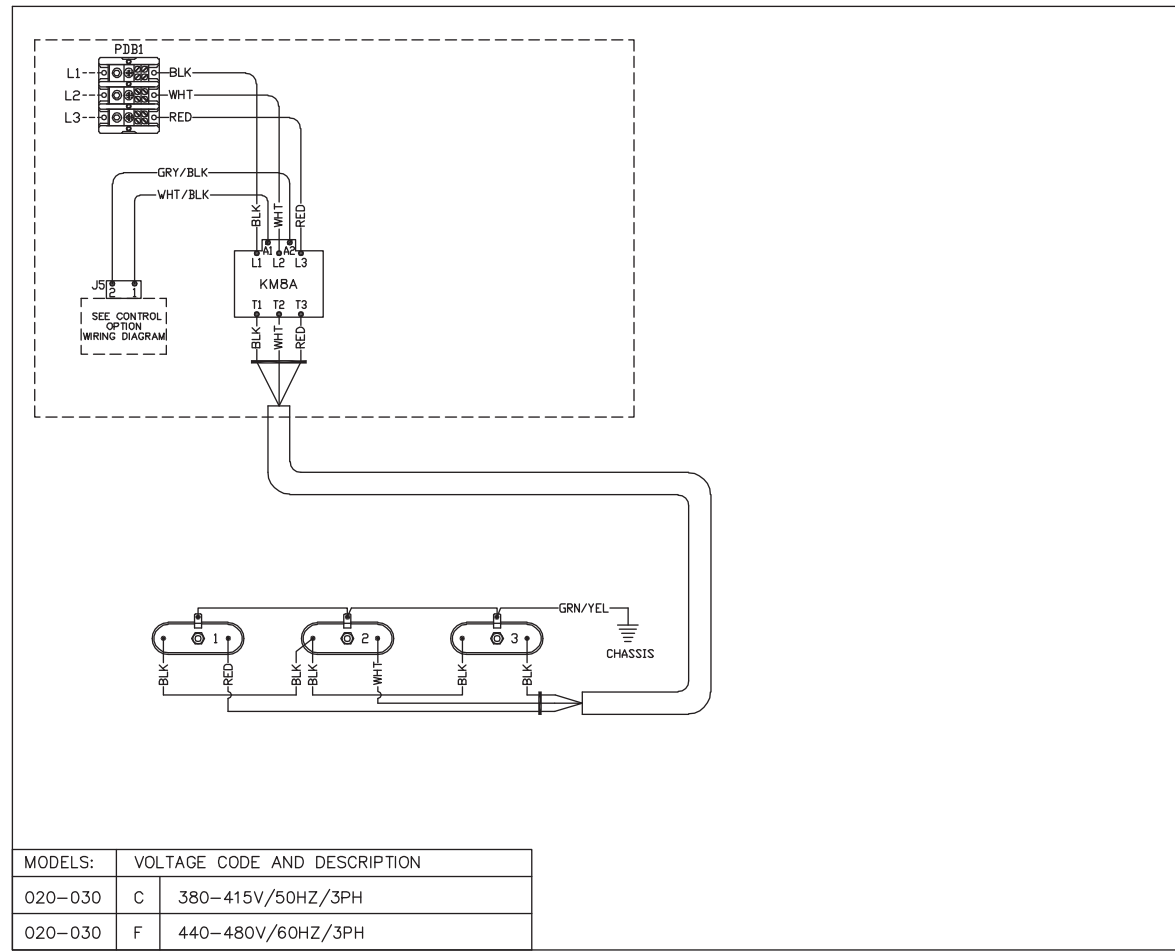
LEGEND OF COMPONENTS (ELEC HEAT ONLY):

KMBA = HEATER CONTACTOR(S)
PDB1= POWER DISTRIBUTION BLOCK



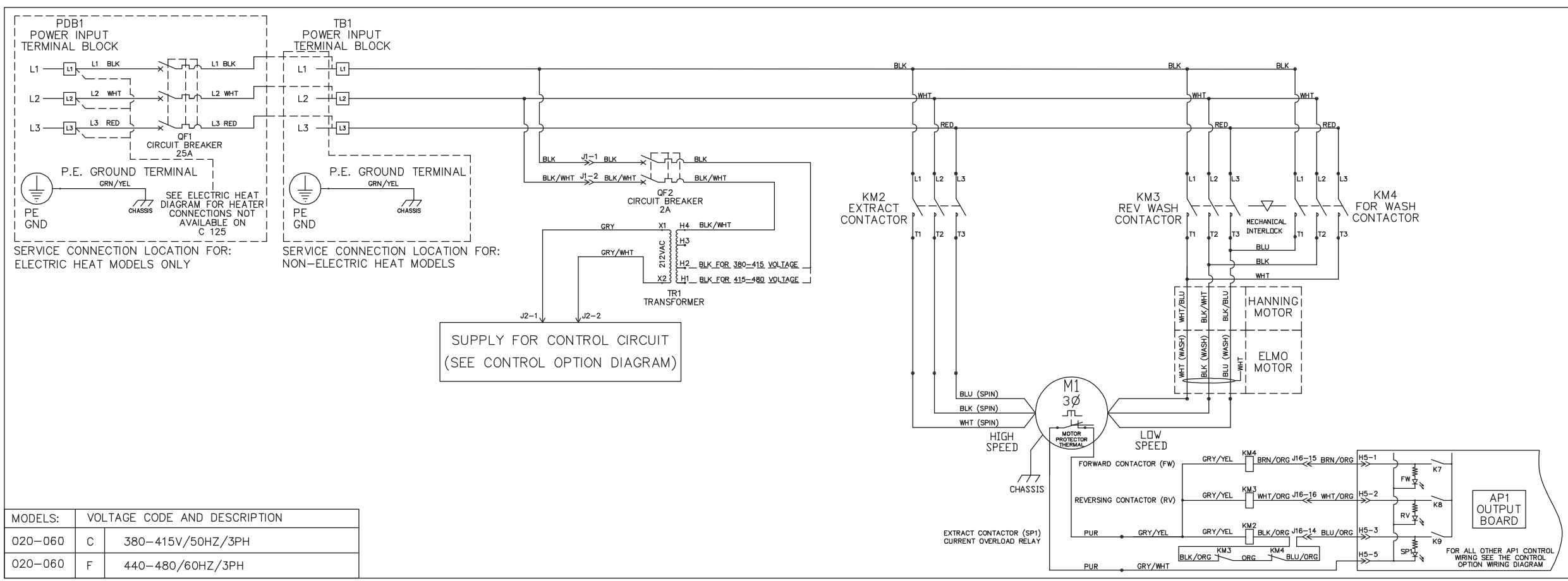
ELECTRIC HEAT OPTION
DIAGRAM
SCHEM.OPT.ELEC.HEAT
C20-80C C/F/N/P/R VOLTAGE
SCHEMATIC REV 5 F8167302R5

A
B
C
D
E
F
G
H
I
J



ELECTRIC HEAT OPTION
DIAGRAM
SCHEM.OPT.ELEC.HEAT
C20-80C C/F/N/P/R VOLTAGE
CONNECTION REV 5 F8167302R5

A
B
C
D
E
F
G
H
I
J



MODELS:	VOLTAGE CODE AND DESCRIPTION	
020-060	C	380-415V/50HZ/3PH
020-060	F	440-480/60HZ/3PH

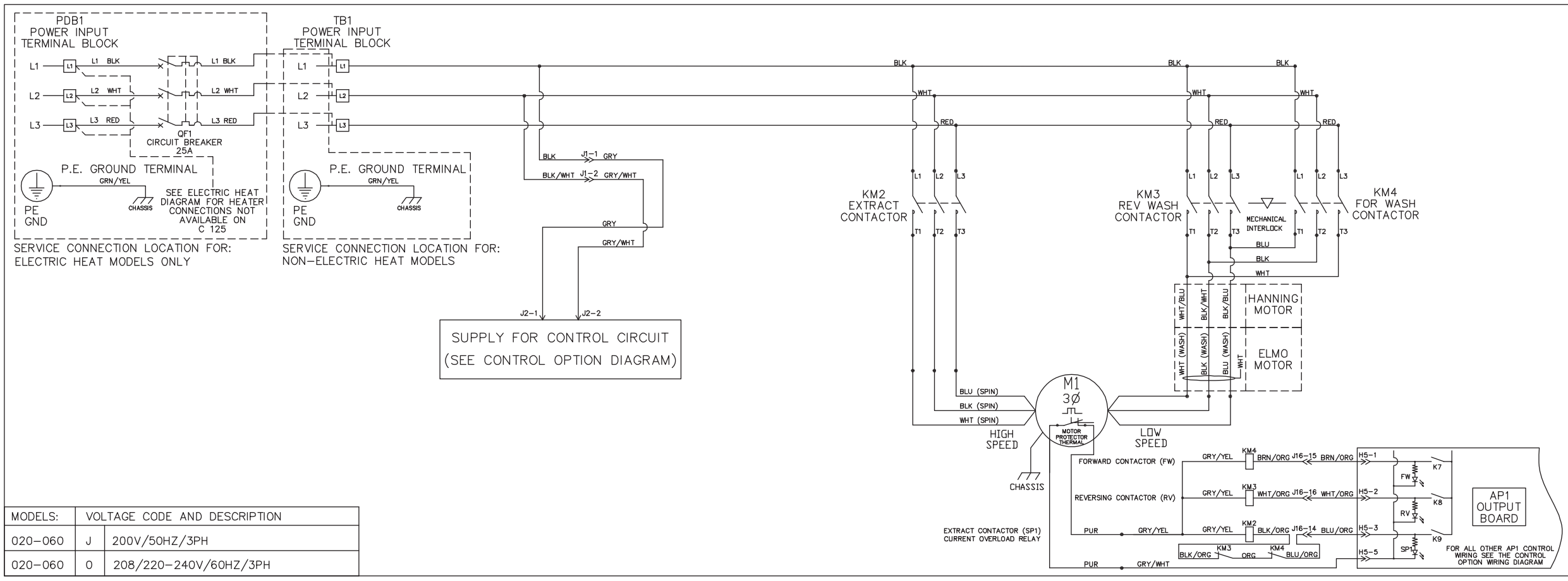
WARNING
Failure to install, maintain, and/or operate this machine according to manufacturer's instructions may result in conditions which can produce bodily injury and/or property damage.

CAUTION
Label all wires prior to disconnection when servicing controls. Wiring errors can cause improper & dangerous operation. Verify proper operation after servicing.

ATTENTION
Lors des opérations d'entretien, des commandes, étiqueter tous les fils avant de les déconnecter. Toute erreur de câblage peut être une source de danger et de panne.

S'assurer que l'appareil fonctionne adéquatement une fois l'entretien terminé.

AVERTISSEMENT
Si vous n'installez pas, n'effectuez pas les opérations d'entretien et/ou ne faites pas fonctionner cette machine conformément aux instructions du fabricant, vous favorisez les situations dangereuses tant au niveau des blessures corporelles qu'à celui des dommages à la propriété qui pourraient en résulter.

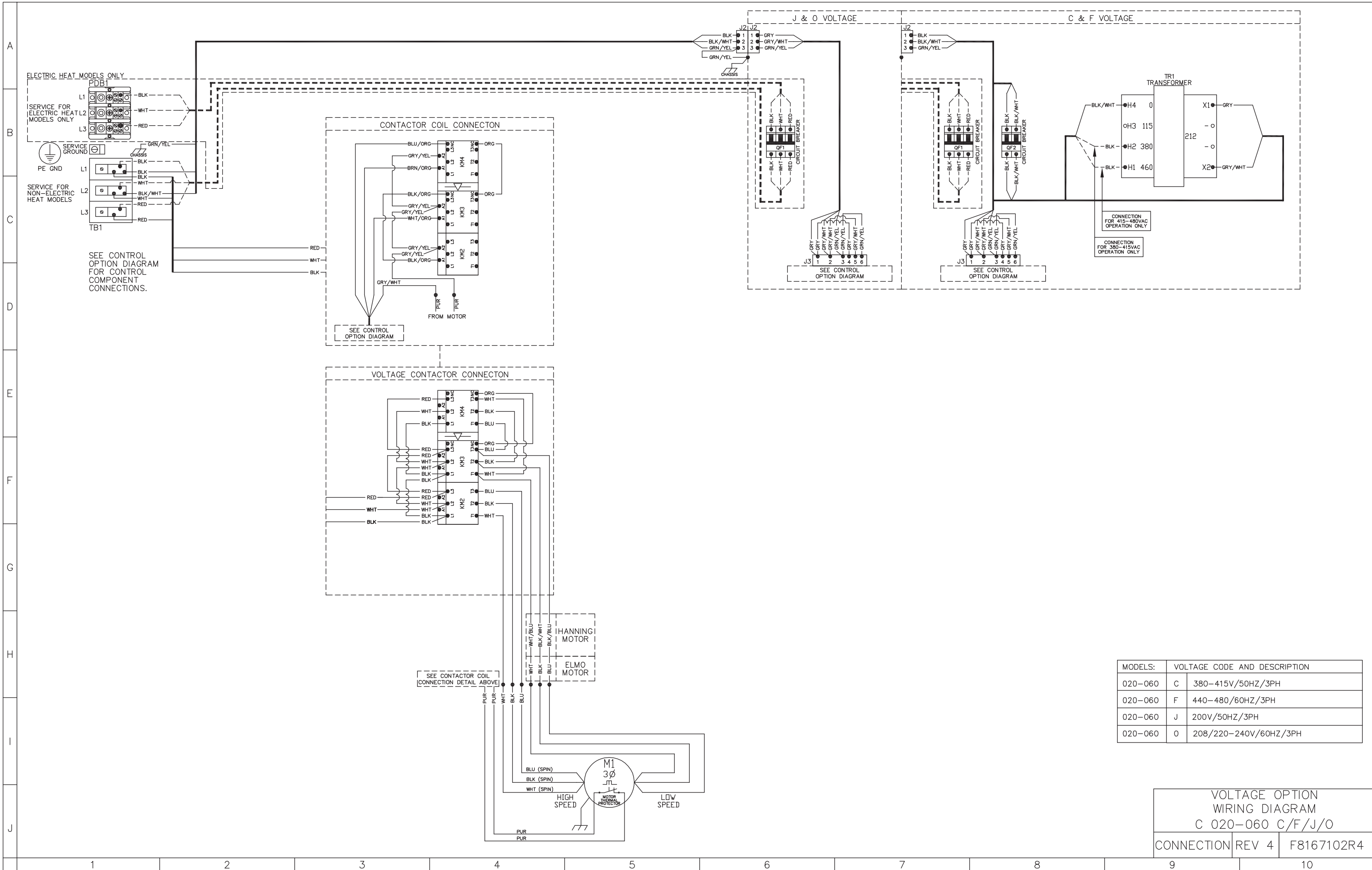


MODELS:	VOLTAGE CODE AND DESCRIPTION	
020-060	J	200V/50HZ/3PH
020-060	O	208/220-240V/60HZ/3PH

MODELS:	VOLTAGE CODE AND DESCRIPTION	
020-060	C	380-415V/50HZ/3PH
020-060	F	440-480/60HZ/3PH
020-060	J	200V/50HZ/3PH
020-060	O	208/220-240V/60HZ/3PH

VOLTAGE OPTION
WIRING DIAGRAM
C 020-060 C/F/J/O

SCHEMATIC REV 4 F8167102R4



MODELS:	VOLTAGE CODE AND DESCRIPTION
020-060 C	380-415V/50HZ/3PH
020-060 F	440-480/60HZ/3PH
020-060 J	200V/50HZ/3PH
020-060 O	208/220-240V/60HZ/3PH

VOLTAGE OPTION
 WIRING DIAGRAM
 C 020-060 C/F/J/O
 CONNECTION REV 4 F8167102R4